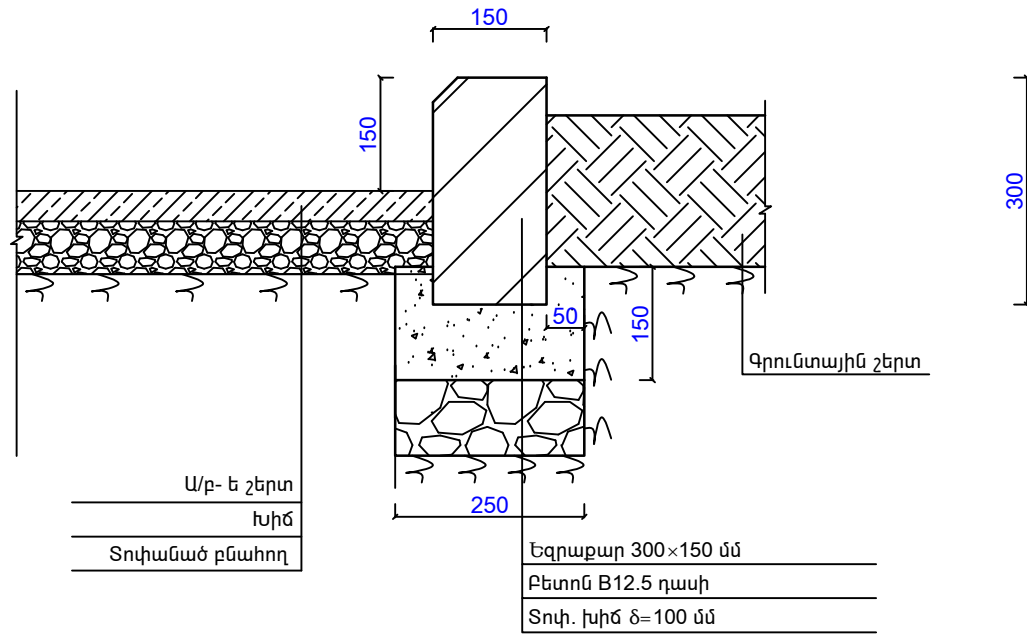
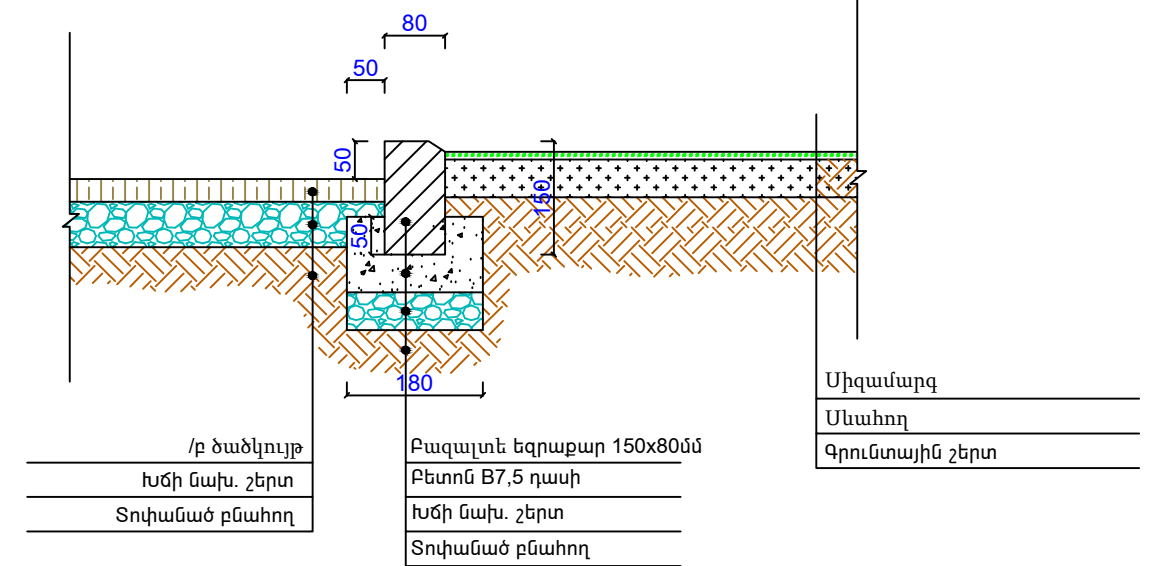


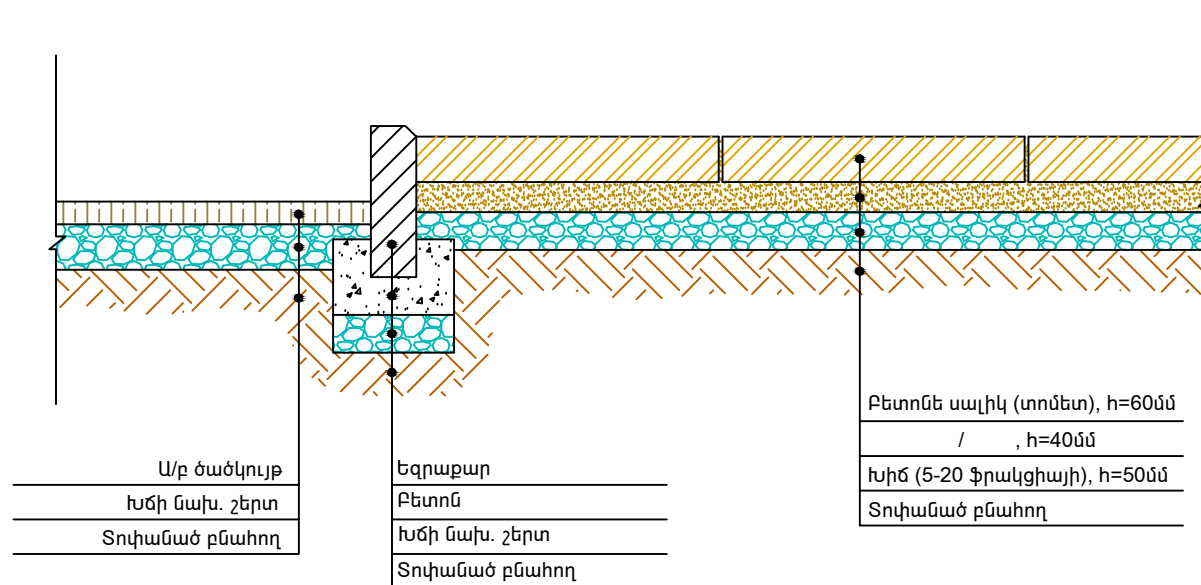
150x300 չափերի եզրաքարի տեղադրման հանգույց Մ1:10


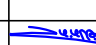
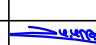


80x150 չափերի բազալտե եզրաքարի տեղադրման հանգույց Մ1:10



Բետոնե սալիկների (տոմետ) տեղադրման հանգույց Մ1:10



	Է. ԿԻՎԱՆ, ԷՐԵՎԱՆԻ ՎԱՐՉԱԿԱՆ ՇՐՋԱՆ, ՏԻԿԱՆ ՄԵՇ 5 4 Ա ՇԵՆԻ ԲԱՆԻ ՀԻՄՆԱՊՈՒՄԱՆ ԱՇԽԱՏԱՆԵՐԻ			ՊԼԱՆ N ԷԷ-ՊԼԱՆՈՎ 1 4/66		
	ՆԱԿԱՆՈՒՄ	Ա. ՀԱՅՐԱՊԵՏՅԱՆ		ՀԱՄԱՐՆՈՒՄԵՆՆԱԿԱՆ ՄԱ	ՓԻՆ	ԹԻԹ
ՆԱԿԱՆՈՒՄ	Ա. ՀԱՅՐԱՊԵՏՅԱՆ		ԿՍԿԱՆՈՒՄԻ ԷՎ ՀԱՄԱՊԵՏՅԱՆ	ԱՆ	ՏՇ-14	17
«ԲԵՆԻՏ» ՊՆ						